

EQC VERÐLISTI



Rafmagn	Hö/Tog	Eyðsla frá (kWh/100km)	AC/DC hleðsla	Stærð rafhlöðu kWh	Drægi allt að (km)*	Hröðun	PURE	FINAL EDITION
EQC 400 4MATIC	408 / 760	21,3	11 kW / 110 kW	80 kWh	437	5,1	10.890.000	11.990.000

*Samkvæmt upplýsingum frá framleiðanda eftir WLTP staðli. Drægi hvorrar típu getur verið breytileg eftir aukabúnaði.
Raundrægi m.v íslenskar sumarstöður: u.þ.b 350km Raundrægi m.v íslenskar vetrarstöðir: u.þ.b 270km

Staðalbúnaður EQC PURE

- 110kw innbyggt hleðslutæki (DC)
- 19" álfelgur
- 235/55 R19 sumardekk
- 11kW hleðslugeta (AC)
- Active Brake Assist
- ARTICO leðurlíki
- Bakkmyndavél
- EQ upplýst í hurðarfólsum
- Forhitun á miðstöð með tímastilli og fjarræsing
- Grár Matrix skrautlisti í innréttingu
- Hirslupakki
- Hiti í framsætum
- Hleðslukapall Type 2 (3P-16A)
- Hlíf yfir farangursrými
- Hraðastillir (cruise control)
- Íslenskt leiðsögukerfi
- Leðurklætt aðgerðarstýri með snertihnöppum
- Lykillaus aðgengi og ræsing
- Málmklakk
- MBUX margmiðlunarkerfi
- MULTIBEAM LED snjallljósakerfi
- Nálgunarvarar að framan og aftan
- Rafdrifid bílstjórasæti með minni
- Rafdrifid farþegasæti með minni
- Rafdrifinn skotthleri
- Rafdrifnir, aðfellanlegir speglar
- Rafmagnsfærsla á stýrishjól
- Regnskynjari
- Skyggðar rúður
- Snertímús
- Stafrænt mælaborð (2x 10,25")
- THERMATIC loftfrískun
- TPMS kerfi
- Tveggja ára ábyrgð með ótakmörkuðum akstri
- Þriggja ára ábyrgð eða 60þ.km hvort sem fyrir kemur
- 8 ára/160.000km ábyrgð á rafhlöðu

Aukalega í FINAL EDITION (umfram PURE)

- 20" AMG álfelgur
- 235/50 R20 + 255/45 R20 sumardekk
- Dráttarbeisli með ESP stöðugleikastýringu (1.800kg dráttargeta)
- 360° myndavél
- Advanced hljóðkerfi (225w / 9 hátalarar)
- Electric Art innréttingarpakki
- Handfrjáls opnun á skotthlera
- Innljósapakki
- LED stemningslýsing að innan (64 litir)
- Skrautlisti að eigin vali
- Snjallsímapakki (Apple CarPlay & Android Auto)
- Sóllúga
- Upphitað aðgerðarstýri
- Þráðlaus hleðsla fyrir farsíma
- Akstursstöðkerfapakki
 - Active Distance DISTRONIC hraðastillir (aðlagar sjálfur hraða, eltir næsta bíl)
 - Virk hjálparstýring
 - Virkur akreinarari
 - Virk blíndpunktsaðvörun
 - Vegskiltalesari

Aukabúnaður frá verksmiðju

Litir

- 885 **MANUFAKTUR** opalite white bright
- 996 **MANUFAKTUR** hyacinth red metallic

Búnaðarútfærslur

- 550 Dráttarbeisli með ESP stöðugleikakerfi (1.800kg dráttargeta)
- PDA AMG útlitspakki (aðeins með Final Edition)

Hleðslubúnaður

- Zaptec GO heimahleðslustöð 134.900
- Uppsetning á heimahleðslustöð 130.000

Verð

- 180.000
- 85.000

Þjónusta og viðhald

- VAXXX 5 ára ábyrgð (+2) / 100.000km (Sjá nánar ábyrgðarskilmála hjá söluráðgjöfum)

Verð

- 248.000

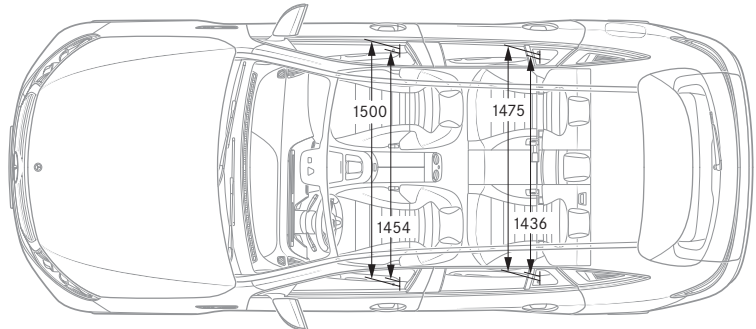
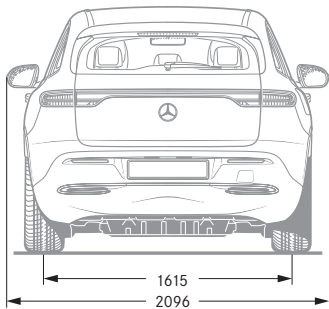
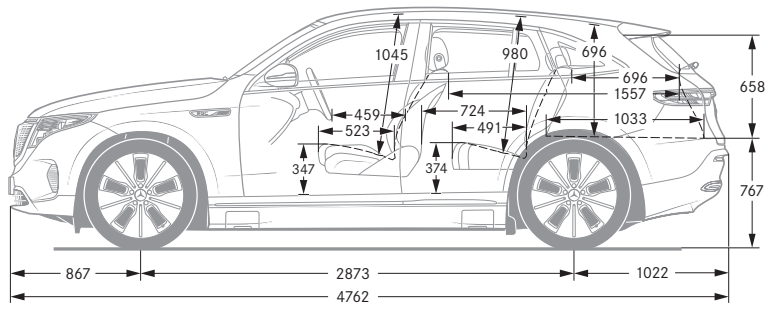
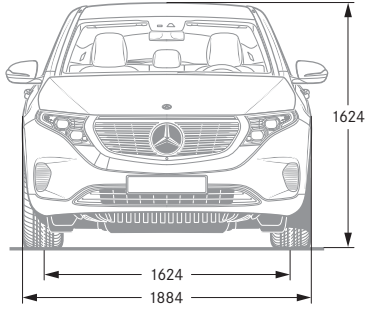
Aukahlutir á Íslandi

- Aurhlífar 69.000
- NANO lakkvörn 90.000
- Skottmotta (tau) 19.900
- Þverbogar 69.900
- Skíðafestingar útdraganlegar - 6 pör 39.900
- Reiðhjólafesting á topp 32.500
- 19" álfelgur á óneglum vetrardekkjum 440.000

EQC Pure



EQC Final Edition



*Verð á aukabúnaði geta verið breytileg eftir hvaða útfærslu er átt við.

Mercedes-Benz aukabúnaður er mjög fjölbreyttur. Nánari upplýsingar um aukahluti í bílum fást hjá sölufulltrúa Mercedes-Benz í síma 590 2140 eða í gegnum netfangið mercedes-benz@askja.is

Verð eru miðuð við útgáfudag verðlista og geta tekið breytingum án fyrirvara samkvæmt gengi ISK/EUR, og/eða vegna vörubreytinga birgja, breytinga á vörugjöldum og virðisaukaskatti. Allar upplýsingar í verðlistanum eru birtar með fyrirvara um innsláttar- og prentvillur.



Krókhálsi 11-13, 110 Reykjavík
Sími 590 2100 - askja.is