



Vito verðlisti

| Gerð | Girkassi | Drif | Slagrými | Hö/Tog | Eyðsla l/100 km | Stærð rafhlöðu | Drægi skv. WLTP | Burðargeta kg.** | Basic | Business | Business Pro |
|--------------------------|-----------|------|----------|--------------|--------------------|-------------------|--------------------|---------------------|-----------|-----------|--------------|
| Dísil millilangur | | | | | | | | | | | |
| Vito 114 CDI | 6G bsk | FWD | 1749 | 136 / 330 Nm | 7,7 | | | 815 | 5.650.000 | 5.890.000 | - |
| Vito 114 CDI | 9G-Tronic | 4WD | 1749 | 136 / 330 Nm | 7,9 | | | 660 | 6.390.000 | 7.190.000 | 7.590.000 |
| Vito 119 CDI | 9G-Tronic | 4WD | 1950 | 190 / 440 Nm | 7,9 | | | 590 | | 7.590.000 | 7.990.000 |

| | | | | | | | | | | | |
|----------------------------|-----|-----|---|----------|----------------|--------|--------|-----|-----------|-----------|-----------|
| Rafmagn millilangur | | | | | | | | | | | |
| eVito 111 | SSK | FWD | - | 116 / XX | 26,5 kWh/100km | 35 kWh | 151 km | 555 | 6.890.000 | 7.190.000 | 7.690.000 |

*Öll verð eru án VSK. Rafmagnsbílar bera einungis virðisaukaskatt eftir 6.500.000kr.

**Burðargeta getur verið breytileg eftir útbúnaði og títum. Nánari upplýsingar gefa söluráðgjafar.

Staðalbúnaður í Vito Van Basic

- 12V hleðslutengi
- 180° opnun á afturhúðrum
- 195/65 R16 (í beinskíptum)
- 225/55 R17 (í sjálfskíptum)
- Aðgerðarstýri
- Akstursstölv
- ATTENTION ASSIST athyglisaðstoð
- Audio 10 útvarpstæki
- Diskabremsur að framan og aftan
- Dráttarauga
- Eldsneytistankur - 70l
- Gummímottur
- Halogen aðalljós
- Hitamælir
- Hiti í öikumannssæti
- Hjólkoppar
- Hliðarvindsaðstoð
- Hraðastillir (einungis með 9G-Tronic)
- LED lýsing í farmrými
- Lýsing í sólskyggni
- Læsanlegt hanskahólf
- Mjóbaksstuðningur fyrir öikumann
- Opnanlegar rennihurðar á báðum hliðum
- Plastklæðning í farmrými
- Rafdrifnir og aðfellanlegir hliðarspeglar
- Rafmagnshitun í miðstöð
- Rafmagnsstýri
- Regnskynjari
- Samlæsingar með fjarstýringu
- Skilrúm milli farþega og framrýmis
- Skyggðar rúður
- Skyndihjálparsett
- Tvöfaldur farþegabekkur
- Upphitaðir hliðarspeglar
- Velti- og aðdráttarstýri
- Viðvörðunarprihyrningur
- Þægindasæti fyrir öikumann

Staðalbúnaður í Business (umfram Basic)

- Afturrúða með rúðupurrku
- Audio 30 útvarpstæki með 7" skjá
- Bakkmyndavél
- Farmrými með krossviðsklæðningu á gólfum
- Farmrými með krossviðsklæðningu í hliðum
- Leðurlíki á sætum
- Olíumiðstöð (ekki í eVito)
- Varadekk og tjakkur
- Pokuljós

Staðalbúnaður í Business Pro (umfram Business)

- 17" álfelgur
- Akreinaeftirlitspakki: (ekki í eVito)
Akreinavari
Blindpunktsaðvörun
- Fjarstýring fyrir olíumiðstöð (ekki í eVito)
- Hiti í farþegasæti
- Króminnlegg í grilli (aðeins í eVito)
- Leðurklætt stýri (ekki í eVito)
- PARKTRONIC nálgunarvarar að framan og aftan
- Samlitaðir stuðarar
- Skilrúm milli farþega og framrýmis með glugga

Til viðbótar í eVito

- 35 kWh rafhlaða
- 7,4 kW hleðslugeta á 3 fösom
- Hleðslukapall Type 2 (3P-16A)
- Hámarkshraði hámarkaður við 120km/klst

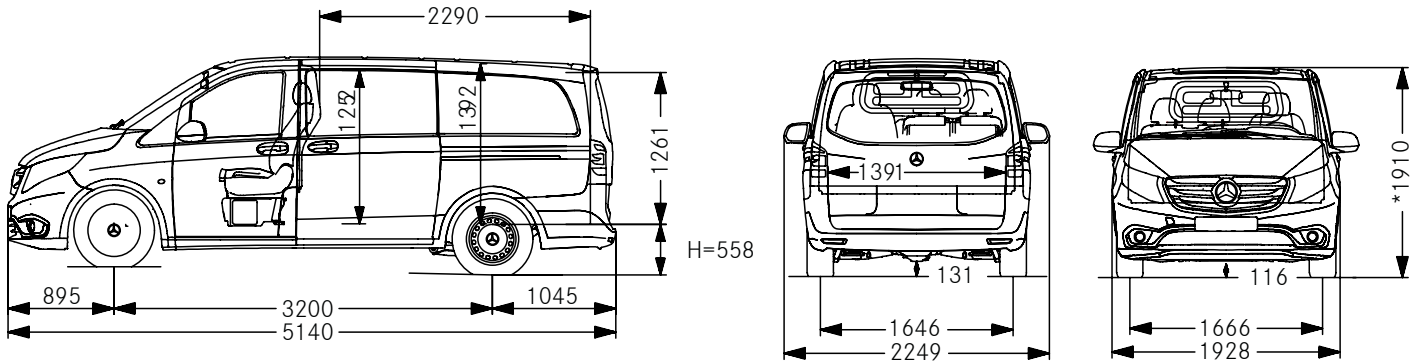


Aukabúnaður í Vito

| | | VERÐ | eVito |
|--------------------------|--|---------|---------|
| <input type="checkbox"/> | XX Langur (lengra farmrymi) | 180.000 | 165.000 |
| <input type="checkbox"/> | Málmlakk | 220.000 | 205.000 |
| <input type="checkbox"/> | R1N 17" álfelgur í stað stálfelgna | 145.000 | 135.000 |
| <input type="checkbox"/> | CL3 Leðurklætt stýri | 35.000 | - |
| <input type="checkbox"/> | CM2 Samlitaðir stuðarar | 65.000 | 60.000 |
| <input type="checkbox"/> | D51 Skilrúm milli farþega og framrymis með glugga | 65.000 | 60.000 |
| <input type="checkbox"/> | E3C Audio 30 útvarpstæki með 7" skjá | 170.000 | 160.000 |
| <input type="checkbox"/> | EZ8 PARKTRONIC nálgunarvarar að framan og aftan | 115.000 | 105.000 |
| <input type="checkbox"/> | FR8 Bakkmyndavél | 105.000 | 100.000 |
| <input type="checkbox"/> | H12 Olíumiðstöð (forhitun) | 190.000 | 175.000 |
| <input type="checkbox"/> | H15 Hiti í farþegasæti | 40.000 | 35.000 |
| <input type="checkbox"/> | HY1 Fjarstýring fyrir olíumiðstöð (ekki í eVito) | 75.000 | - |
| <input type="checkbox"/> | JP4 Akreinaeftirlitspakki (Akreinavari & blindpunktsaðvörun) | 155.000 | - |

| | | VERÐ | eVito |
|--------------------------|---|---------|---------|
| <input type="checkbox"/> | L16 Pokuljós | 45.000 | 40.000 |
| <input type="checkbox"/> | LG2 LED snjallljósakerfi | 305.000 | 280.000 |
| <input type="checkbox"/> | Q50 Losanlegt dráttarbeisli með 2.500kg dráttargetu | 240.000 | 220.000 |
| <input type="checkbox"/> | RR6 Varadekk og tjakkur | 35.000 | 30.000 |
| <input type="checkbox"/> | V42 Farmrymi með krossviðsklæðningu á gólfum | 120.000 | 120.000 |
| <input type="checkbox"/> | VA2 Farmrymi með krossviðsklæðningu í hliðum | 120.000 | 120.000 |
| <input type="checkbox"/> | VU9 Leðurlíki á sætum | 20.000 | 20.000 |
| <input type="checkbox"/> | W16 Gluggi í vinstri hliðarhurð | 35.000 | 30.000 |
| <input type="checkbox"/> | W17 Gluggi í hægri hliðarhurð | 35.000 | 30.000 |
| <input type="checkbox"/> | W78 Afturrúða með rúðupurrku | 85.000 | 75.000 |
| <input type="checkbox"/> | Heithúðun á gólf | 350.000 | 350.000 |
| <input type="checkbox"/> | NANO lakkvörn | 88.000 | 88.000 |
| <input type="checkbox"/> | Upphækkun - 40mm (hærri veghæð) | 95.000 | 95.000 |
| <input type="checkbox"/> | Upphækkunarpakki - 50mm hærri veghæð með dekkjum | 195.000 | 195.000 |

STÆRÐIR



Mars 2021



Bílaumboðið ASKJA ehf.
Krókhálsi 11-13 | 110 Reykjavík
Sími 590 2100 | askja@askja.is